

ewt[®] OPTIFLAME[®]

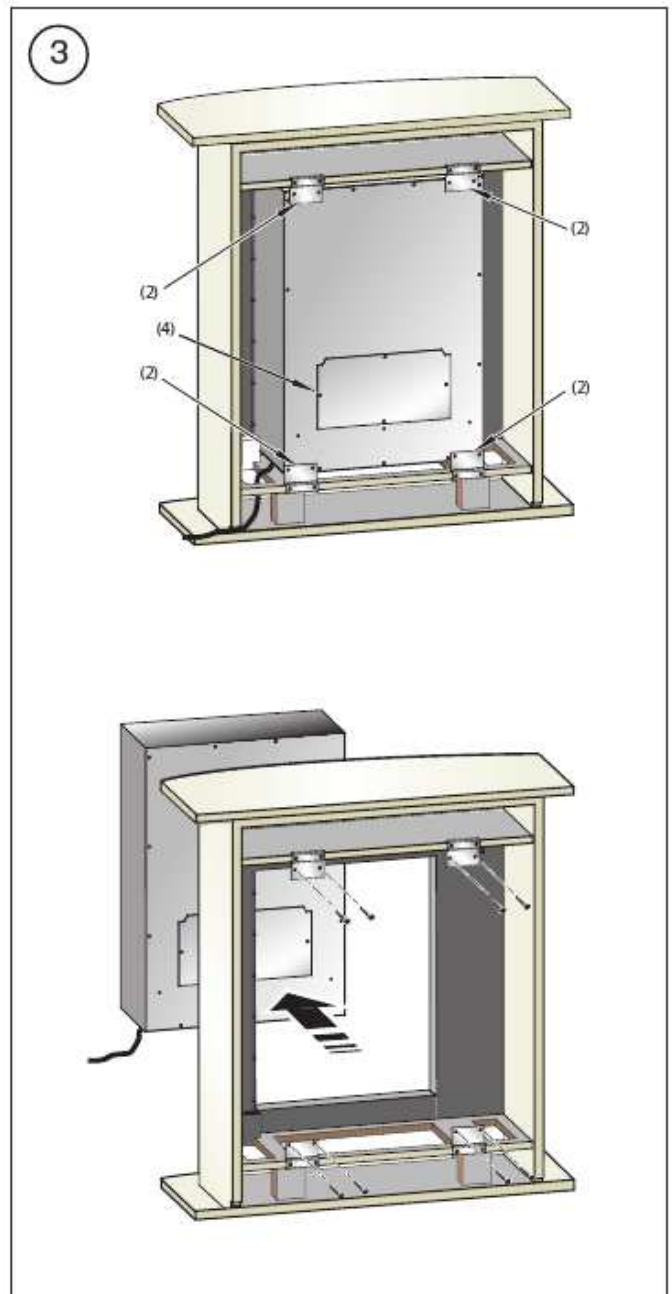
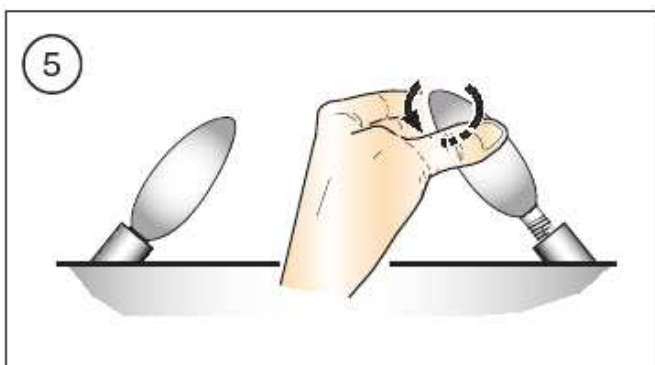
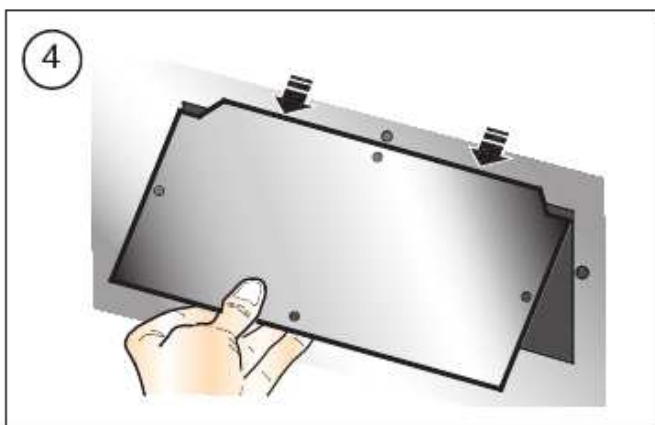
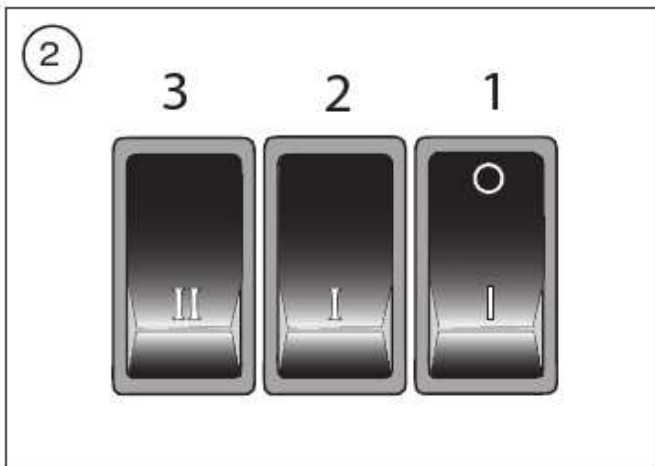


**KOMINEK ELEKTRYCZNY
SOL**

08/19404/0 Issue 0



The product complies with the European Safety Standards EN60335-2-30 and the European Standard Electromagnetic Compatibility (EMC) EN55014, EN60555-2 and EN60555-3 which cover the essential requirements of EEC Directives 73/23 and 89/336



Ważne zalecenia dotyczące bezpieczeństwa

Podczas korzystania z urządzeń elektrycznych należy zawsze przestrzegać podstawowych zasad bezpieczeństwa, pozwalających zmniejszyć ryzyko pożaru, porażenia prądem elektrycznym i obrażeń ciała. Są to między innymi następujące zasady:

Jeżeli urządzenie jest uszkodzone, przed zamontowaniem i włączeniem należy je sprawdzić u dostawcy.

Nie wolno używać go na zewnątrz.

Grzejnika tego nie można używać w bezpośrednim sąsiedztwie wanny, prysznicy ani basenu.

Grzejnika nie wolno ustawiać bezpośrednio pod stałym gniazdkiem elektrycznym ani skrzynką rozdzielczą.

Grzejnika nie wolno zakrywać. Na grzejniku nie wolno umieszczać tkanin lub odzieży ani utrudniać przepływ powietrza wokół grzejnika, na przykład zasłonami lub meblami, ponieważ można w ten sposób doprowadzić do przegrzania urządzenia i zagrożenia pożarem.

Urządzenie to nie może być używane bez pomocy czy nadzoru przez dzieci ani inne osoby, jeżeli ich fizyczne, zmysłowe lub psychiczne zdolności uniemożliwiają bezpieczne korzystanie z grzejnika. Należy dopilnować, aby dzieci nie używały tego urządzenia do zabawy.

Tego grzejnika nie wolno używać z szeregowo zainstalowanym regulatorem temperatury, regulatorem programowym, timerem ani żadnym innym urządzeniem automatycznie włączającym grzanie, ponieważ przypadkowe przykrycie grzejnika lub przesunięcie go stworzy zagrożenie pożarowe.

Upewnij się, że meble, zasłony i inne przedmioty palne znajdują się co najmniej 1 m od grzejnika.

W przypadku awarii należy wyciągnąć z gniazdka wtyczkę przewodu zasilającego.

Jeżeli grzejnik nie jest używany przez dłuższy czas, należy wyciągnąć z gniazdka wtyczkę przewodu zasilającego.

Grzejnik jest zgodny z normami bezpieczeństwa, jednak nie zaleca się stosowania go na dywanach czy kocach z długim włosiem.

Urządzenie należy ustawić w taki sposób, aby zapewnić łatwy dostęp do wtyczki zasilania.

W przypadku uszkodzenia kabla musi on zostać wymieniony przez producenta, serwisanta lub osobę o podobnych kwalifikacjach, aby zapobiec niebezpieczeństwu.

Kabel zasilający musi znajdować się z dala od przedniej części grzejnika.

Informacje ogólne

Grzejnik należy ostrożnie rozpakować i zachować opakowanie do użytku w przyszłości w razie konieczności przewiezienia lub zwrotu do dostawcy.

Grzejnik jest wyposażony w tzw. efekt płomieni, który można stosować przy włączonym lub wyłączonym grzaniu; w ten sposób można się nim cieszyć przez cały rok. Używanie wyłącznika efektu płomienia wiąże się jedynie z niewielkim poborem prądu.

Te modele grzejników mają konstrukcje wolno stojącą i zwykle ustawia się je przy ścianie.

Przed podłączeniem grzejnika należy sprawdzić, czy napięcie zasilania jest takie samo jak wymienione na tabliczce znamionowej grzejnika.

Uwaga: W przypadku używania grzejnika w miejscu o bardzo niskim poziomie hałasu może być słyszalny dźwięk związany z działaniem efektu płomienia. Jest to normalne zjawisko i nie powinno budzić niepokoju.

Połączenia elektryczne**OSTRZEŻENIE — TO URZĄDZENIE MUSI BYĆ UZIEMIONE**

Grzejnik musi być zasilany wyłącznie prądem zmiennym o napięciu zgodnym z wartością podaną na tabliczce znamionowej urządzenia.

Przed włączeniem grzejnika należy przeczytać wszystkie zasady bezpieczeństwa i instrukcje obsługi.

Regulatory — zobacz rys. 2

Sposób grzania ustawia się za pomocą trzech przełączników. Przełącznik jest w pozycji ON (WL.), gdy strona z oznaczeniami (np. I, I lub II) jest wciśnięta.

Przełącznik 1 (I) Reguluje zasilanie elektryczne i efekt płomienia.

Uwaga: Przełącznik musi być w pozycji ON (WL.) (I), aby grzejnik mógł pracować z grzaniem lub bez.

Przełącznik 2 (I) Zapewnia moc grzania 1 kW.

Przełącznik 3 (II) Z przełącznikiem 2 zapewnia moc grzania 2 kW.

Termowyciągnik zabezpieczający

Grzejnik posiada termowyciągnik zabezpieczający, który zapobiega uszkodzeniu urządzenia pod wpływem przegrzania. Może się tak stać, jeżeli wylot powietrza zostanie zasłonięty. Grzejnik włączy się, gdy przeszkoda zostanie usunięta, a sam grzejnik ochłodzi się. Jeżeli termowyciągnik nadal będzie się uruchamiać co jakiś czas, należy wyłączyć grzejnik i skontaktować z serwisantem.

Konserwacja**OSTRZEŻENIE: ZAWSZE ODŁĄCZ ZASILANIE PRZED PODJĘCIEM JAKIKOLWIEK PRAC KONSERWACYJNYCH.****Wymiana żarówki — zobacz rys. 3, rys. 4 i rys. 5**

Żarówki znajdują się za panelem tylnym. Aby uzyskać dostęp do żarówek, należy odkręcić śruby mocujące tylny panel, przedstawione na rys. 3.

Wysuń i zdejmij panel zgodnie z rys. 4.

Wykręć spalone żarówki zgodnie z rys. 5.

Zastąp je przezroczystymi żarówkami 60W E14 SES w kształcie świeczki. Uważaj, aby nie wkręcić ich za mocno.

Zakóż ponownie tylny panel i przykręć śrubami.

Malowanie

Otoczenie elementów grzejnych jest pomalowane kilkoma warstwami farby, co zapewnia trwałe, wytrzymałe wykończenie.

Jeżeli chcesz pomalować okolice innym kolorem, dla zapewnienia dobrej przyczepności należy przeprowadzić piaskowanie najpierw dolnej części, a następnie użyć jednej ze specjalistycznych farb MDF, które są obecnie dostępne w sprzedaży.

Aby przed malowaniem wyjąć wkładkę grzejnika, należy wykręcić śruby w tylnej części zgodnie z rys. 3 i wysunąć elementy grzejne do przodu.

Czyszczenie**OSTRZEŻENIE — PRZED ROZPOCZĘCIEM CZYSZCZENIA GRZEJNIKA NALEŻY ZAWSZE ODŁĄCZAĆ GO OD ŹRÓDŁA ZASILANIA.**

Do ogólnego czyszczenia należy używać miękkiej, czystej ściereczki do kurzu — nie wolno nigdy używać ściernych środków czyszczących. Szklane okno należy czyścić ostrożnie za pomocą miękkiej szmatki. NIE WOLNO stosować żadnych środków do czyszczenia szkła.

Aby usunąć kurz i kłaczkę z kratki wylotowej wentylatora grzejnika, od czasu do czasu należy oczyścić ją odkurzaczem z założoną końcówką w postaci miękkiej szczotki.

Serwis posprzedażny

Gdy zajdzie potrzeba skorzystania z serwisu posprzedażnego lub zakupu części zamiennych, skontaktuj się ze sprzedawcą urządzenia lub zadzwonić na podany na karcie gwarancyjnej numer serwisu w Twoim kraju. Prosimy nie odsyłać od razu uszkodzonego urządzenia do nas, ponieważ może to prowadzić do jego utraty, uszkodzenia lub opóźnienia naprawy. Prosimy dołączyć paragon jako dowód zakupu.