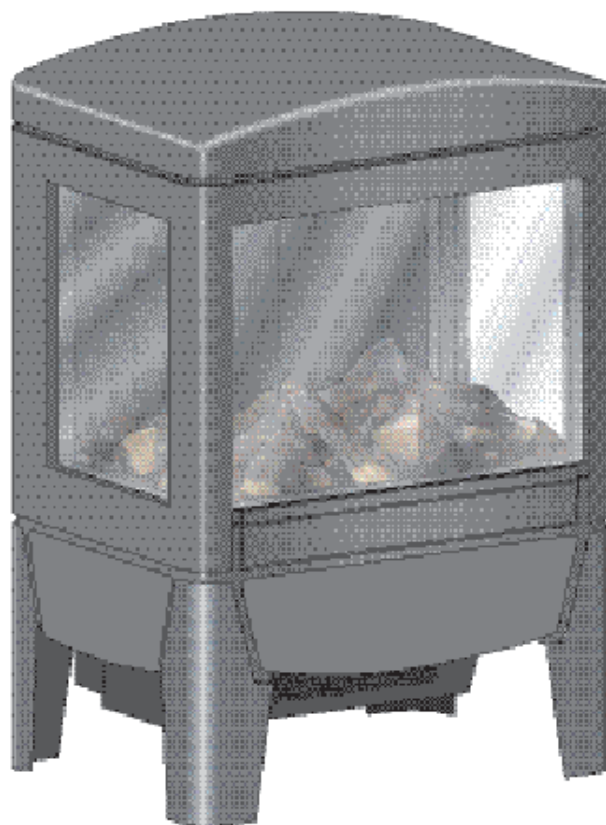


# Dimplex



Delaware DWR20

08/51166/0 Issue 3



Ten produkt jest zgodny z Europejską Normą Bezpieczeństwa EN60335-2-30 oraz z Europejskimi Normami Kompatybilności Elektromagnetycznej (EMC) EN55014, EN60555-2 i EN60555-3. Te normy pokrywają wymagania Dyrektyw EEC 2006/95/EC oraz 2004/108/EC

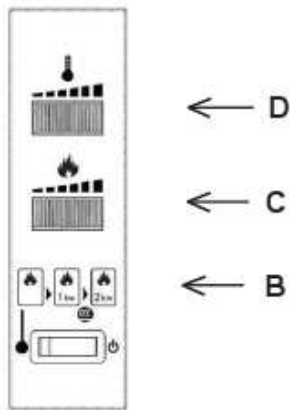
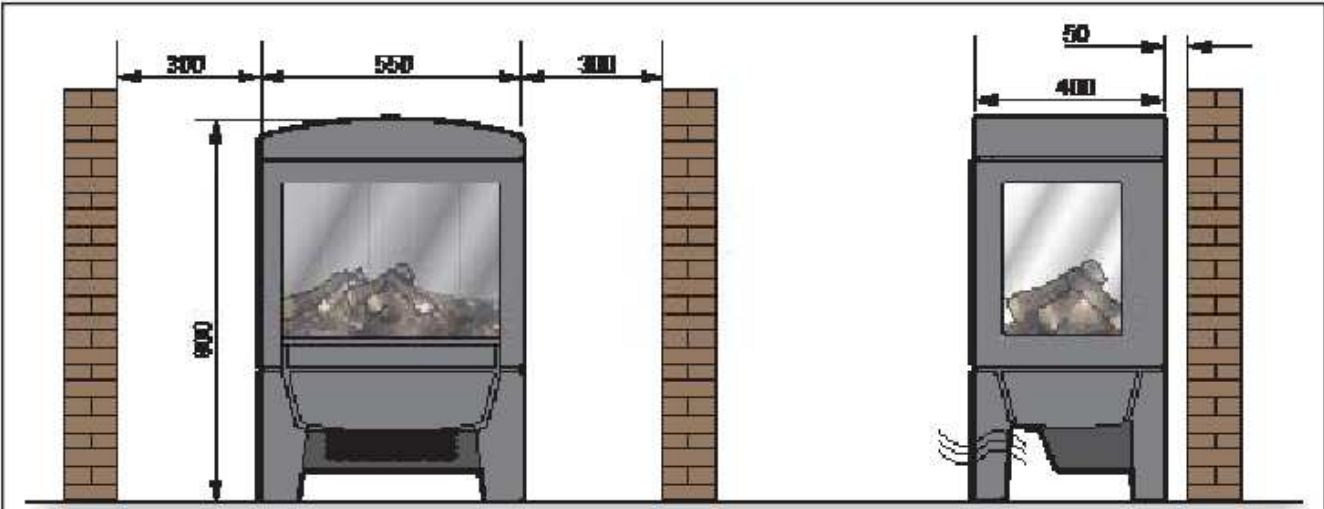


Fig. 2



Fig. 3

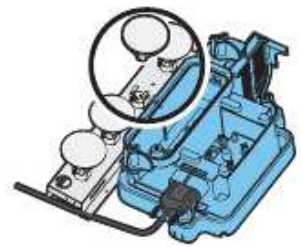


Fig. 4

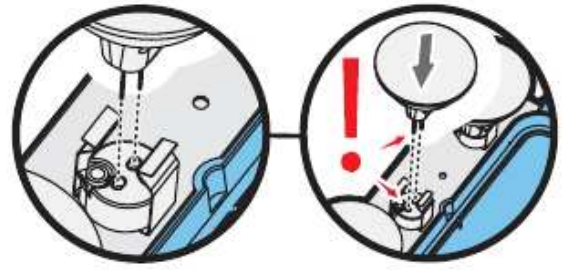


Fig. 5



Fig. 6



Fig. 7

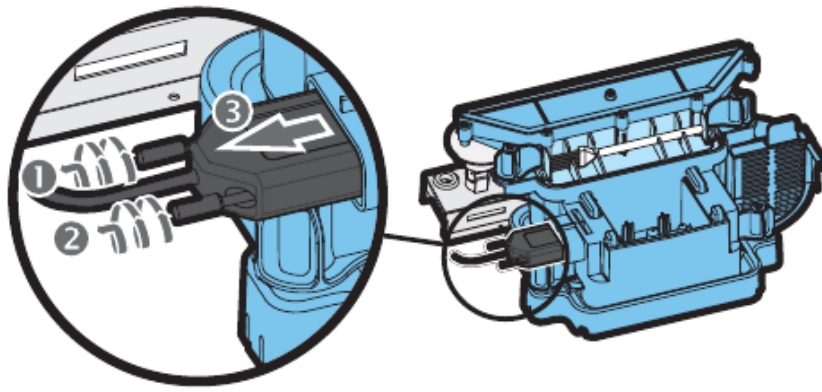


Fig. 8

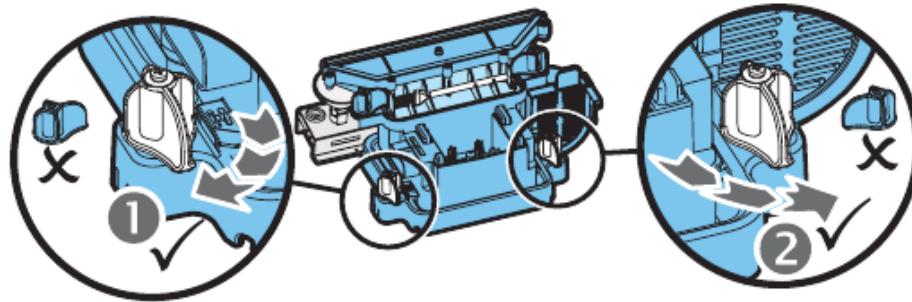


Fig. 9

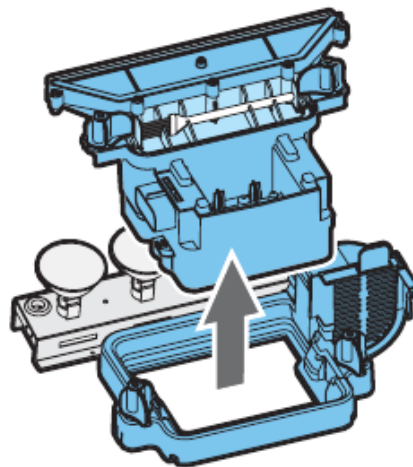


Fig. 10

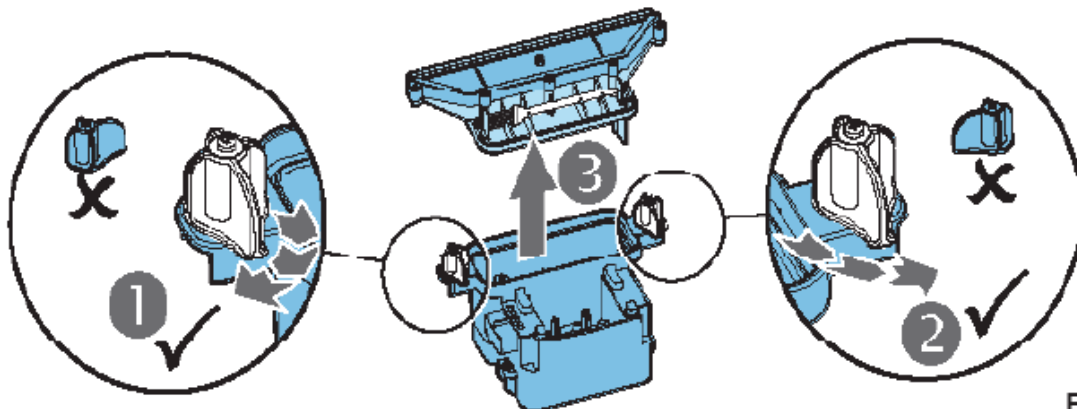


Fig. 11



Fig. 12

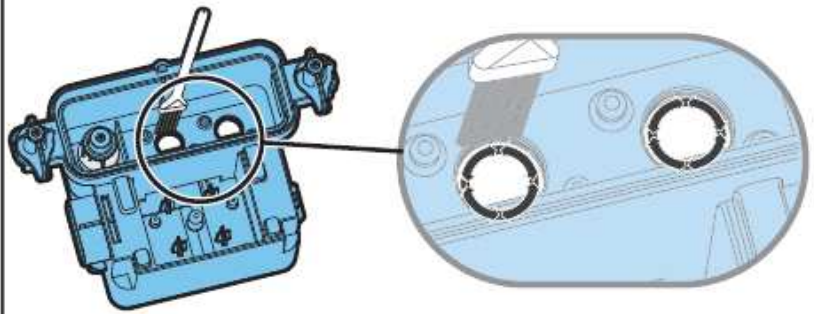


Fig. 13

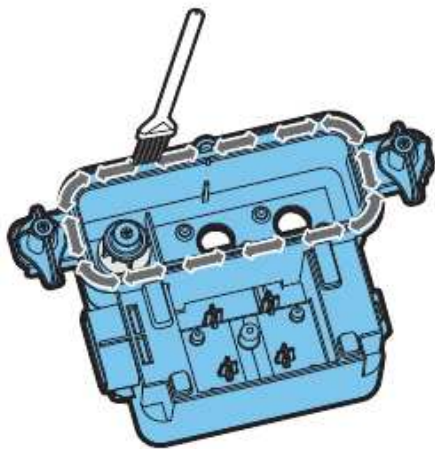


Fig. 14



Fig. 15

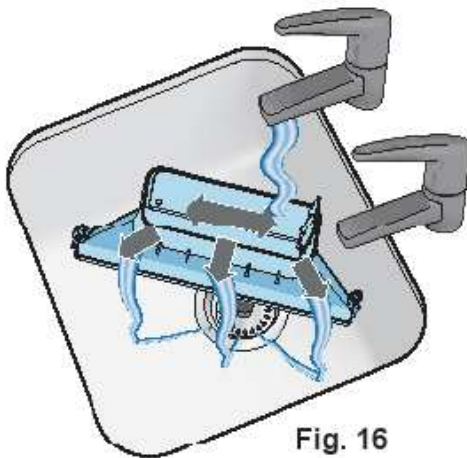


Fig. 16

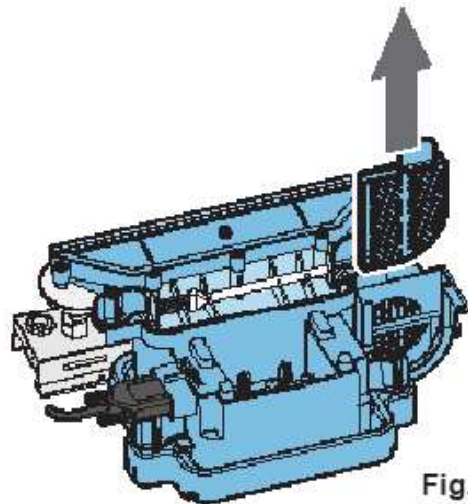


Fig. 17

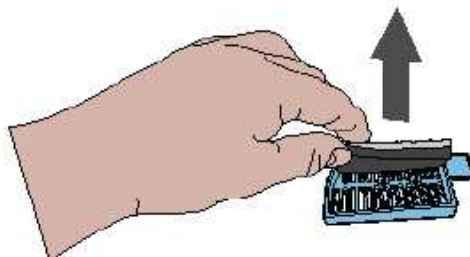


Fig. 18

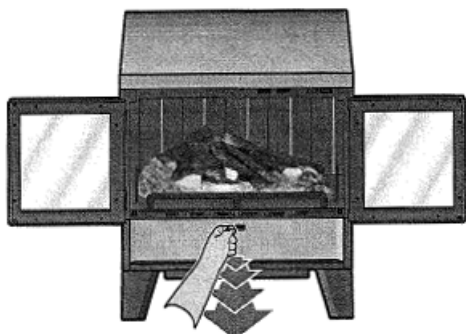


Fig.1  
KOMINEK  
WOLNOSTOJĄCY

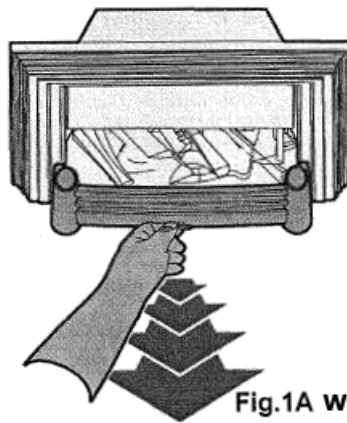


Fig.1A WKŁAD

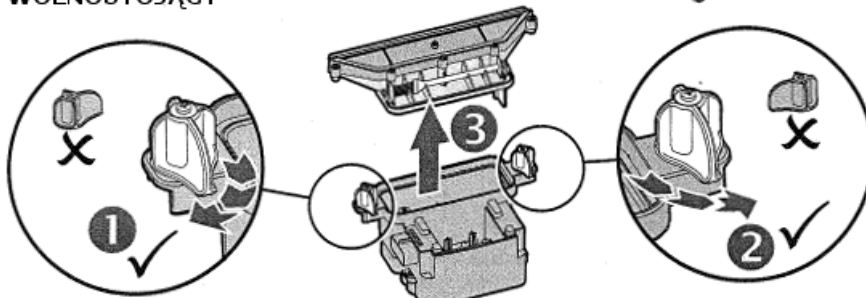


Fig.2

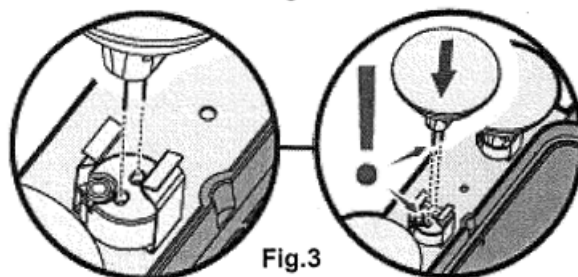


Fig.3

08/50940/1

## **WAŻNE UWAGI DOTYCZĄCE BEZPIECZEŃSTWA**

W czasie korzystania z urządzeń elektrycznych należy przedsięwziąć podstawowe środki ostrożności w celu ograniczenia niebezpieczeństwa pożaru, porażenia elektrycznego, obrażeń, m.in.:

Jeżeli urządzenie jest uszkodzone, należy niezwłocznie skontaktować się z dostawcą, przed montażem i uruchomieniem urządzenia.

Nie korzystać z urządzenia na zewnątrz budynku.

Nie korzystać z urządzenia w bezpośrednim sąsiedztwie wanny, natrysku lub basenu.

Nie umieszczać kominka bezpośrednio pod gniazdkiem sieciowym, puszką instalacyjną albo rozdzielnicą elektryczną.

Nie nakrywać urządzenia. Nie kłaść na urządzeniu materiałów, ubrań ani nie utrudniać cyrkulacji powietrza wokół urządzenia, np. meblami lub zasłonami, ze względu na możliwość przegrzania i ryzyko pożaru.

Nie pozostawiać w sąsiedztwie urządzenia małych dzieci lub osób niepełnosprawnych bez nadzoru.

Nie używać urządzenia w połączeniu z żadnym zewnętrznym regulatorem temperatury, sterownikiem programowym, programatorem czasowym ani jakimkolwiek innym urządzeniem, które włączałoby automatycznie ogrzewanie, ze względu na ryzyko pożaru w razie przypadkowego przykrycia lub przesunięcia kominka.

Należy upewnić się, że meble, zasłony i inne łatwopalne materiały znajdują się w odległości nie mniejszej niż 1 metr od urządzenia.

W przypadku awarii odłączyć urządzenie od źródła zasilania.

Odłączyć urządzenie od źródła zasilania, jeżeli przez dłuższy czas nie zamierzamy z niego korzystać.

Mimo że urządzenie spełnia wymogi bezpieczeństwa, nie zalecamy ustawiania go na puszystych dywanach lub dywanach z długim włosiem.

Urządzenie należy ustawić w taki sposób, aby umożliwić łatwy dostęp do wtyczki.

Jeśli przewód zasilający jest uszkodzony, powinien go wymienić producent, serwisant lub inna osoba o podobnych kwalifikacjach, w celu uniknięcia niebezpieczeństwa.

Nie trzymać kabla zasilającego z przodu urządzenia.

Ten grzejnik jest oznaczony plaketką „DO NOT COVER” i nie wolno go nakrywać.

## **UWAGI OGÓLNE**

Ostrożnie rozpakować urządzenie i zachować opakowanie, na wypadek gdyby było potrzebne przy przeprowadzce lub zwrocie urządzenia do dostawcy.

Pilot jest dołączony w kartonie.

Kominek zawiera efekt świetlny rozłączny z termowentylatorem: efekt świetlny może działać bez włączonego grzania, co wiąże się z niewielkim wydatkiem energii.

Urządzenie jest wolnostojące, tj. przeznaczone do ustawienia przy ścianie.

Przed podłączeniem grzejnika należy upewnić się, że napięcie w sieci jest zgodne z parametrami określonymi na tabliczce znamionowej urządzenia.

Termowentylator o mocy 2 kW zapewnia ogrzewanie przy niskich temperaturach.

Uwaga: W przypadku korzystania z kominka w pomieszczeniu o bardzo niewielkim poziomie hałasu, może być słyszalna praca wentylatora w opcji efektu płomieni. Jest to zjawisko normalne i nie należy się nim przejmować.

**Połączenie elektryczne:**

## UWAGA: URZĄDZENIE NALEŻY PODŁĄCZYĆ DO GNIAZDA Z KOŁKIEM OCHRONNYM

Urządzenie należy podłączyć do źródła zasilania na prąd zmienny o takim samym napięciu, jak wskazane na tabliczce znamionowej.

Przed włączeniem należy przeczytać wszystkie ostrzeżenia i zapoznać się z instrukcją obsługi.

## KORZYSTANIE Z URZĄDZENIA

Można korzystać z unikalnego efektu płomieni nawet przy wyłączonym ogrzewaniu.

### NIE WKŁADAĆ PLASTIKOWYCH ELEMENTÓW KOMINKA DO ZMYWARKI

Nie wyciągać szuflady poza przypadkami potrzeby zmiany żarówek lub dolania wody - wysuwanie szuflady niechcący zmieni poziom wody i czasowo zmniejszy wydajność efektu świetlnego.

### UŻYWAĆ TYLKO FILTROWANEJ WODY Z KRANU

Ustawiać tylko na poziomej i równej powierzchni.

Jeżeli na pewno nie będzie się używać kominka przed dłuższą niż dwa tygodnie - wylać wodę ze zbiornika i osuszyć zbiornik.

Po instalacji nigdy nie przechylać ani kłaść kominka na boku bez opróżnienia i osuszenia zbiornika.

Zbiornik, zbiornik operacyjny, pokrywa zbiornika i zbiornika operacyjnego, oraz filtry muszą być czyszczone raz na dwa tygodnie, zwłaszcza jeżeli woda używana w kominku jest twarda.

Nie używać kominka jeżeli żarówki nie działają.

Żarówki należy sprawdzać regularnie według wytycznych podanych w "Utrzymanie" i "Zmiana żarówek"

## INSTALACJA

Wyjąć i zdjąć opakowanie ze wszystkich części, według obecnych etykiet.

Zatrzymać pełne opakowanie na wypadek potrzeby reklamacji/zwrotu.

Żeby zapobiec stratom ciepła i przeciągowi, sugerowane jest zamknięcie przewodu kominowego, jeżeli taki istnieje, z niewielką szparą na wentylację.

### INSTALACJA

Ustawić urządzenie pod ścianą i podłączyć do zasilania.

Gniazdko musi mieć 13 amp/240 volt.

Przed włączeniem prosimy o przeczytanie poniższej instrukcji:


**PRZED WŁĄCZENIEM RĘCZNEGO STEROWANIA NAPEŁNIĆ ZBIORNIK WODĄ WEDŁUG INSTRUKCJI "UTRZYMANIE" I "NAPEŁNIANIE ZBIORNIKA Z WODĄ"**

### RĘCZNE STEROWANIE


Przełączniki OPTI-MYST są umieszczone w szufladzie. Aby uzyskać do nich dostęp, należy wyciągnąć szufladę. (Rys. 3) (przełączniki na rys.2)

Główny wyłącznik zasilania jest umieszczony na tylnej ścianie kominka. Główny wyłącznik steruje zasilaniem całego urządzenia.

#### Rysunek 2:

 **przełącznik B** steruje efektem płomienia. Przy naciśnięciu klawisza:

- raz: włączy efekt płomienia i wyda jeden pisk. Żarówki załączą się natychmiast, dym zacznie się unosić po około 30 sekundach.
- drugi raz: włączy efekt płomienia oraz 1/2 mocy grzania, oraz wyda dwa piski.
- trzeci raz: włączy efekt płomienia oraz pełną moc grzania, oraz wyda trzy piski.
- przy działającym ogrzewaniu ponowne naciśnięcie wróci do samego efektu płomienia bez grzania. Kominek wyda jeden pisk.

 Naciśnięcie ikony zasilania włączy tryb stand-by, kominek wyda jeden pisk.

Gałka C: steruje intensywnością efektu płomienia - w prawo zwiększa, w lewo zmniejsza.

Gałka D: zmienia ustawienia termostatu - w lewo obniży żądaną temperaturę, w prawo - podwyższy.

Kiedy woda w zbiorniku się wyczerpie, kominek się wyłączy. Należy ponownie napełnić zbiornik według wskazówek w "UTRZYMANIE" "NAPEŁNIANIE ZBIORNIKA".

**Po napełnieniu zbiornika żarówki ponownie się włączą, jednak efekt dymu zacznie działać po 30 sekundach.**

W zależności od temperatury i wilgotności w pomieszczeniu, w środku kominka może się wytrącać para wodna. Należy wtedy uchylić drzwiczki i obniżyć efekt płomienia dopóki szkło na ściankach się nie rozgrzeje.

## TERMOSTAT ELEKTRONICZNY

Termostat dostosowuje ilość wydzielanego ciepła w zależności od temperatury w pomieszczeniu. To uniemożliwia przegrzewanie pomieszczenia gdy jest w nim już ciepło.





Aby ustawić żądaną temperaturę, należy przekręcić w prawo gałkę „D” (rys. 2), aż do uzyskania żądanej temperatury. Można również ogrzać szybko zimne pomieszczenie poprzez przekręcenie gałki „D” do oporu, a przykręcenie jej w lewo po nagraniu się pomieszczenia, aby urządzenie utrzymywało określoną temperaturę

## UŻYWANIE PILOTA

Na panelu sterowania przełącznik „A” musi być w pozycji „WŁĄCZONY”, żeby pilot mógł działać. Na pilocie są trzy przyciski (rys. 7)

Pilota należy skierować ku przedniej ścianie urządzenia.

Pilot ma następujące funkcje:

-  Przy naciśnięciu załączy efekt płomienia i wyda jeden pisk.
-  Przy naciśnięciu załączy efekt płomienia, 1/2 mocy grzania i wyda dwa piski.
-  Przy ponownym naciśnięciu załączy efekt płomienia, pełną moc grzania i wyda trzy piski.
-  Przy naciśnięciu kominek przejdzie w tryb Standby i wyda jeden pisk.

### BATERIE

1. Zdjąć przykrywkę na tylnej ścianie pilota. (rys. 7)
2. Włożyć dwie baterie AAA według rysunku.
3. Włożyć z powrotem przykrywkę.



Baterie należy utylizować zgodnie z obowiązującym prawem. Z baterii może wyciec elektrolit jeżeli: została zainstalowana z innym typem baterii, włożona nieprawidłowo, jeżeli część baterii nie została wymieniona przy wymianie innych baterii w urządzeniu, przy bardzo wysokiej temperaturze, lub jeżeli nastąpiła próba ponownego naładowania jednorazowej baterii.

### ZABEZPIECZENIE TERMICZNE

Zabezpieczenie termiczne ma zapobiec przegrzewaniu się termowentylatora urządzenia. To może nastąpić jeżeli wylot gorącego powietrza został zablokowany lub jeżeli przewód kominowy (jeżeli urządzenie zostało ustawione w istniejącym kominku na paliwo stałe) jest nadal otwarty.

Jeżeli zabezpieczenie termiczne nagle wyłączy kominek, należy wyłączyć kominek z prądu, poczekać 10 minut, i podłączyć kominek ponownie. Przed ponownym włączeniem kominka należy sprawdzić i usunąć wszystkie przeszkody na wylocie gorącego powietrza z kominka.

## WSKAZÓWKI DLA UŻYTKOWNIKA

Szufladę należy wyciągać tylko żeby dolać wody lub wymienić żarówkę, w innym przypadku może to spowodować zalanie zbiornika operacyjnego i czasowe zmniejszenie efektu płomienia. W takim przypadku należy odciągnąć nadmierną ilość wody ze zbiornika operacyjnego (p. „KONSERWACJA”)

Przy ustawienie efektu płomienia na minimum, kominek będzie zużywał około 40ml wody na godzinę, trzy razy mniej niż przy maksymalnym ustawieniu efektu płomienia.

**NIE WOLNO PRZECHYLAĆ ANI RUSZAĆ KOMINKA KIEDY W ZBIORNIKACH JEST WODA.**

Kominek musi stać na równej podłodze.

Gałką „C” można zmniejszać lub zwiększać płomień; czasami niewielki płomień może wyglądać bardziej realistycznie.

Przy kręceniu gałką „C” generator pary produkuje żądaną wysokość płomienia dopiero po paru sekundach.

## KONSERWACJA

**UWAGA: ZAWSZE WYŁĄCZAĆ URZĄDZENIE Z SIECI PRZED JAKĄKOLWIEK KONSERWACJĄ**

### WYMIANA ŻARÓWEK

Jeżeli część dymu jest szara albo bezbarwna, prawdopodobnie nie działa jedna albo więcej żarówek.

**ŻARÓWKI SĄ DOSTĘPNE DO ZAKUPU NA STRONIE**

[WWW.DIMPLEX.CO.UK](http://WWW.DIMPLEX.CO.UK)

**W DZIALE „AFTER SALES SERVICE”**

Sprawdzanie stanu żarówek:

1. przy włączonym efekcie płomienia wyciągnąć szufladę (rys. 3)
2. obejrzeć żarówki i sprawdzić, którą trzeba wymienić.
3. wyłączyć zasilanie głównym wyłącznikiem z tyłu kominka, wyjąć wtyczkę z kontaktu.
4. poczekać 20 minut aż żarówki ostygną.
5. wyjąć zbiornik wody, włożyć do zlewu/umywalki.
6. usunąć zbiornik operacyjny, tak jak jest to opisane w „CZYSZCZENIE”
7. wyciągnąć pionowo do góry żarówkę z gniazdka, bez wykręcania – są instalowane bolcami pionowo (rysunki 4 i 5). Włożyć nową żarówkę typu Dimplex Opti-Myst, 12V, 50W, gwint Gu5.3, kąt beam 8°, kolorowa.
8. ostrożnie włożyć dwa bolce nowej żarówki do otworów w obsadce na żarówkę w kominku. Docisnąć. (rys. 4 i 5)
9. nalać wody do zbiornika i zbiornika operacyjnego, włożyć je z powrotem, zamknąć drzwiczki i szufladę.
10. podłączyć kominek ,włączyć zasilanie wyłącznikiem z tyłu.
11. włączyć.

### NAPEŁNIANIE ZBIORNIKA Z WODĄ

Kiedy woda w zbiorniku się skończy, efekt płomienia i dymu wyłączają się i kominek wyda dwa piski.

Aby napełnić zbiornik:

1. **wyłącz zasilanie głównym wyłącznikiem z tyłu obudowy.**
2. wyciągnij szufladę. (rys. 3)
3. wyciągnij zbiornik wody, w kierunku do góry i na zewnątrz.
4. włóż zbiornik wody do zlewu/umywalki i odkręć nakrętkę, kręcąc przeciwnie do ruchu wskazówek zegara. (rys. 6)
5. napełnij zbiornik **filtrowaną wodą**. Filtracja wydłuża żywotność mechanizmu płomienia i dymu. Wystarczy filtracja przez zwykły domowy filtr do wody pitnej; należy zmieniać wkładkę tego filtra tak często, jak wskazuje instrukcja do niego.
6. zakręć ponownie nakrętkę zbiornika wody, **nie za mocno** – nie wolno zablokować zakrętki.
7. umieść zbiornik z powrotem na zbiorniku operacyjnym, z zakrętką na dole i płaskim bokiem zbiornika na zewnątrz.
8. zamknij szufladę do oporu.
9. załącz zasilanie głównym wyłącznikiem z tyłu obudowy.
10. naciśnij przycisk „B” raz, żeby załączyć efekt płomienia. (p. „RĘCZNE STEROWANIE” i rys. 2)

## CZYSZCZENIE

**UWAGA – ZAWSZE WYŁĄCZAĆ KOMINEK Z PRĄDU PRZED CZYSZCZENIEM.**

Rekomendowane jest czyszczenie kominka co dwa tygodnie, zwłaszcza w rejonach gdzie woda z kranu jest twarda.

Części wymagające czyszczenia: zbiornik wody, zbiornik operacyjny i uszczelka, nakrętka zbiornika i uszczelka, filtr powietrza.

Należy czyścić tylko czystą miękką ściereczką, nigdy żrącymi środkami czystości. Kratkę wylotową termowentylatora można czyścić miękką szczoteczkową końcówką odkurzacza z kurzu.

Czyszczenie wewnętrznej strony ścianek, trzeba usunąć przedni panel: otworzyć szufladę, nacisnąć przedni panel do góry i następnie przechylić niższą część do przodu i usunąć w dół.

### ZBIORNIK WODY

1. wyłącz zasilanie głównym wyłącznikiem z tyłu obudowy.
2. wyjąć zbiornik wody, włożyć do zlewu lub umywalki, opróżnić z wody.
3. używając załączonej do kominka szczotki, oczyścić wnętrza nakrętki, zwłaszcza gumową uszczelkę w zewnętrznej i centralną gumową bindę.
4. wlać niewielką ilość płynu do mycia naczyń do zbiornika, zakręcić, dokładnie wstrząsnąć. Wypłukać do całkowitego usunięcia śladów płynu do mycia naczyń.
1. napełnić zbiornik **filtrowaną** wodą, zakręcić, nie zakręcać za mocno.

### ZBIORNIK OPERACYJNY

1. wyłącz zasilanie głównym wyłącznikiem z tyłu obudowy.
2. wyciągnij szufladę do oporu. (rys. 3)
3. podnieś i wyciągnij zbiornik wody
4. wewnątrz, odkręć wkręty mocujące na wtyczce zbiornika operacyjnego (rys. 8), wyjmij wtyczkę.
5. otwórz śruby blokujące przekręcając je o 90°, co pozwoli wyjęciu zbiornika operacyjnego. (rys. 9)
6. wyjmij zbiornik operacyjny, uważając, żeby nie rozlać wody. (rys. 10) Włóż zbiornik do zlewu/umywalki.
7. otwórz śruby blokujące pokrywkę zbiornika operacyjnego przekręcając je o 90° (rys. 11.1, 11.2), zdejmij pokrywkę zbiornika operacyjnego (rys. 11.3).
8. ostrożnie przechyl zbiornik operacyjny i wylej wodę. (rys. 12)
9. wlej małą ilość płynu do mycia naczyń do zbiornika operacyjnego, ostrożnie wyczyść załączoną do kominka szczoteczką wszystkie powierzchnie, włącznie z metalowym dyskiem i gumową uszczelką we wgłębieniu górnej ścianki. (rys. 13, rys. 14) **NIE USUWAJ USZCZELEK.**
10. po wyczyszczeniu dokładnie wypłucz zbiornik operacyjny.
11. wyczyść wlot zbiornika i dokładnie wypłucz wodą. (rys. 15, rys. 16)
12. złóż zbiornik odwracając kroki 1-7.

### FILTR POWIETRZA

1. wyłącz zasilanie głównym wyłącznikiem z tyłu obudowy.
2. wyciągnij szufladę do oporu. (rys. 3)
3. wyjmij zbiornik wody i umieść w zlewie/umywalce zakrętką do góry. (p. „ZBIORNIK WODY)
4. delikatnie wysuń do góry plastikowy uchwyt z filtrem. (rys. 17)
5. wyjmij siateczkę filtra z plastikowego uchwytu.
6. delikatnie wypłucz siateczkę w zlewie/umywalce i osusz ręcznikiem frotte.
7. włóż filtr z powrotem w uchwyt, uważając żeby czarna powierzchnia była w kontakcie z uchwytem. (rys. 18)
8. włóż zbiornik z powrotem.
9. zamknij szufladę do oporu.
10. włącz zasilanie głównym wyłącznikiem z tyłu obudowy.



## UTYLIZACJA

**UWAGA! Urządzenia nie wolno wrzucać do odpadów domowych. Zgodnie z obowiązującym prawem, niezdadne do użytku urządzenia zasilane prądem elektrycznym należy zbierać osobno w specjalnie do tego wyznaczonych miejscach celem doprowadzenia do ponownego ich wykorzystania zgodnie z zasadami ochrony środowiska.**

## PROBLEMY

OBJAW	PRZYCZYNA	ROZWIĄZANIE
Efekt płomienia nie działa.	<p>Brak zasilania lub główny wyłącznik zasilania z tyłu obudowy jest wyłączony.</p> <p>Główny wyłącznik z tyłu jest włączony, ale nie został wciśnięty włącznik „B” (rys. 2)</p> <p>Brak wody.</p> <p>Wtyczka w zbiorniku operacyjnym (rys. 8) nie podłączona.</p>	<p>Sprawdzić wtyczkę, załączyć główny wyłącznik z tyłu obudowy.</p> <p>Wcisnąć przycisk „B” (rys. 2) jeden raz.</p> <p>Sprawdzić poziom wody w zbiorniku i zbiorniku operacyjnym, dołączyć jeżeli trzeba.</p> <p>Sprawdzić wtyczkę (rys. 8), włożyć jeżeli potrzebne.</p>
Efekt płomienia zbyt niski.	<p>Gałka regulująca wysokość efektu płomienia jest ustawiona na zbyt niską wartość. (rys. 2)</p> <p>Poziom wody w zbiorniku operacyjnym zbyt wysoki z powodu otwierania szuflady, lub z powodu przesuwania kominka.</p> <p>Metalowy dysk w podstawie zbiornika operacyjnego jest zabrudzony.</p>	<p>Powoli przekręcić gałkę C (rys. 2) w lewo. Potrzeba 30 sekund na generację podwyższonego płomienia.</p> <p>Jeżeli poziom wody w zbiorniku operacyjnym przekracza 4cm, opróżnić zbiornik operacyjny.</p> <p>Wyczyścić metalowy dysk załączoną szczotką (rys. 13, artykuł „CZYSZCZENIE”, „ZBIORNIK OPERACYJNY”).</p>
Nieprzyjemny zapach przy pracy kominka.	Nalano brudnej, niefiltrowanej wody albo załęgły się w niej drobnoustroje.	Wyczyścić oba zbiorniki według wskazówek w „CZYSZCZENIE”, używać tylko filtrowanej wody.
Efekt płomienia wydziela za dużo dymu.	Efekt płomienia ustawiony na zbyt wysoką wartość.	Przekręcić gałkę „C” (rys. 2) w prawo do minimum, następnie powoli przekręcać o ¼ obrotu w prawo do uzyskania żądanej wysokości płomienia. Efekt płomienia zmienia się po mniej więcej 30 sekundach.
Żarówki nie działają, efekty płomienia ani dymu nie działają.	Brak wody w zbiorniku/kominek nie podłączony do prądu.	Sprawdzić poziom wody w zbiorniku wg wskazówek w „NAPEŁNIANIE ZBIORNIKA Z WODĄ”. Sprawdzić, czy wtyczka jest podłączona do kontaktu. Włączyć główny wyłącznik z tyłu obudowy. Nacisnąć przycisk „B” (rys. 2), aż kominek wyda jeden pisk, który oznacza załączenie płomienia.
Para osiada na wewnętrznej powierzchni kominka	Szkło, na którym osiada para, jest zbyt zimne.	Otworzyć panel zgodnie z wskazówkami w „CZYSZCZENIE” i zmniejszyć efekt płomienia, aż szkło się rozgrzeje.

OPTTI-MYST jest zastrzeżonym znakiem handlowym GDC Group Ltd.

Ten produkt jest chroniony następującymi patentami: PCT/ EP2005/009774, PCT/ EP2007/002207, GB0717773.6, GB0717772.8, GB0717770.2, GB0809322.1. Wzór tego produktu jest chronione przez Europejskie Prawo Wzornicze.